

- 1 - Ограждающая конструкция
- 2 - Утеплитель
- 3 - Утеплитель
- 4 - Кронштейн
- 5 - Терморазрыв
- 6 - Рамный дюбель FUR 10x100 SS
- 7 - Шайба
- 8 - Горизонтальный профиль
- 9 - Фиброцемент

- 11 - Вертикальный половинный профиль
- 12 - Крепитель утеплителя 10x100мм
- 14 - Уплотнительная лента
- 15 - Шуруп самонарезной 4,8x16
- 16 - Заклепка фасадная

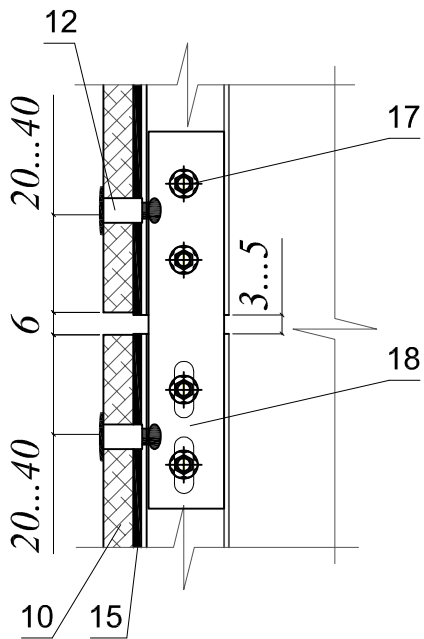
Изм	Кол.уч	Лист	N док	Подпись	Дата

Внутренний угол

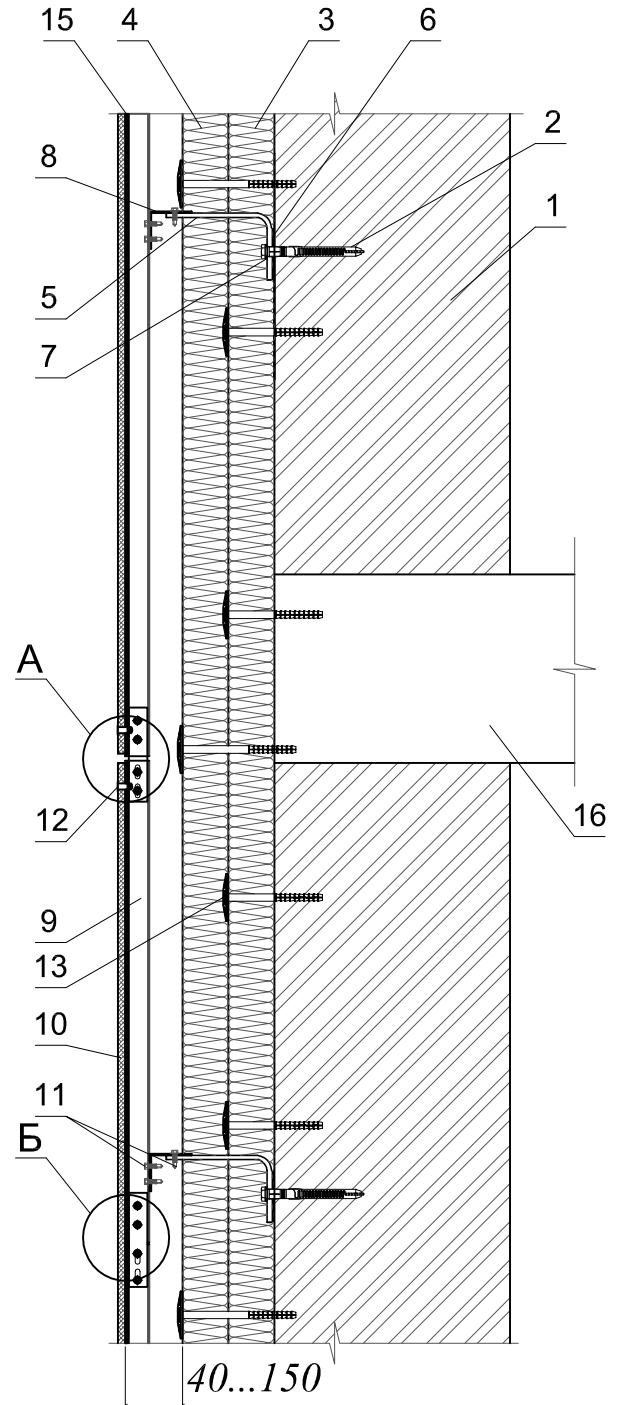
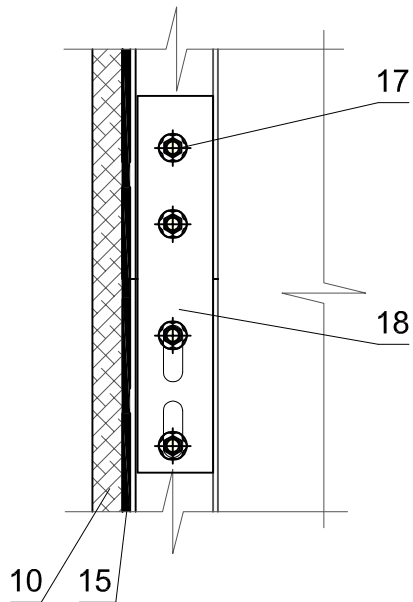
Лист

А

терморазрыв



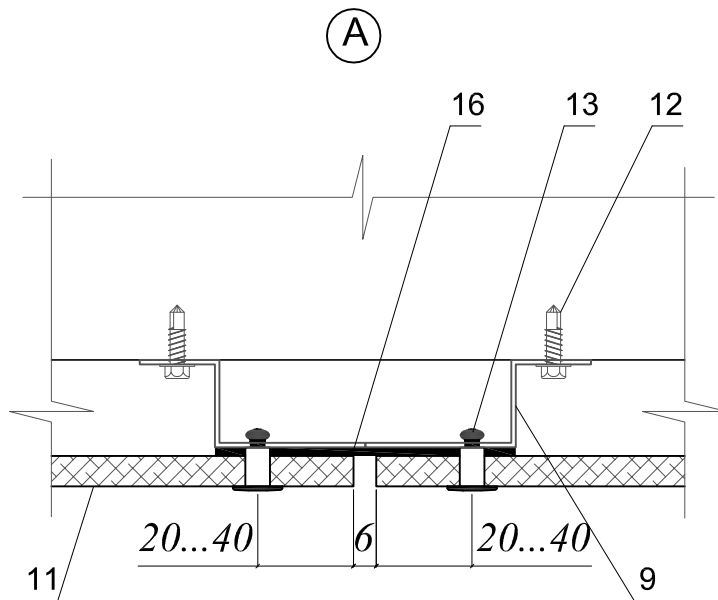
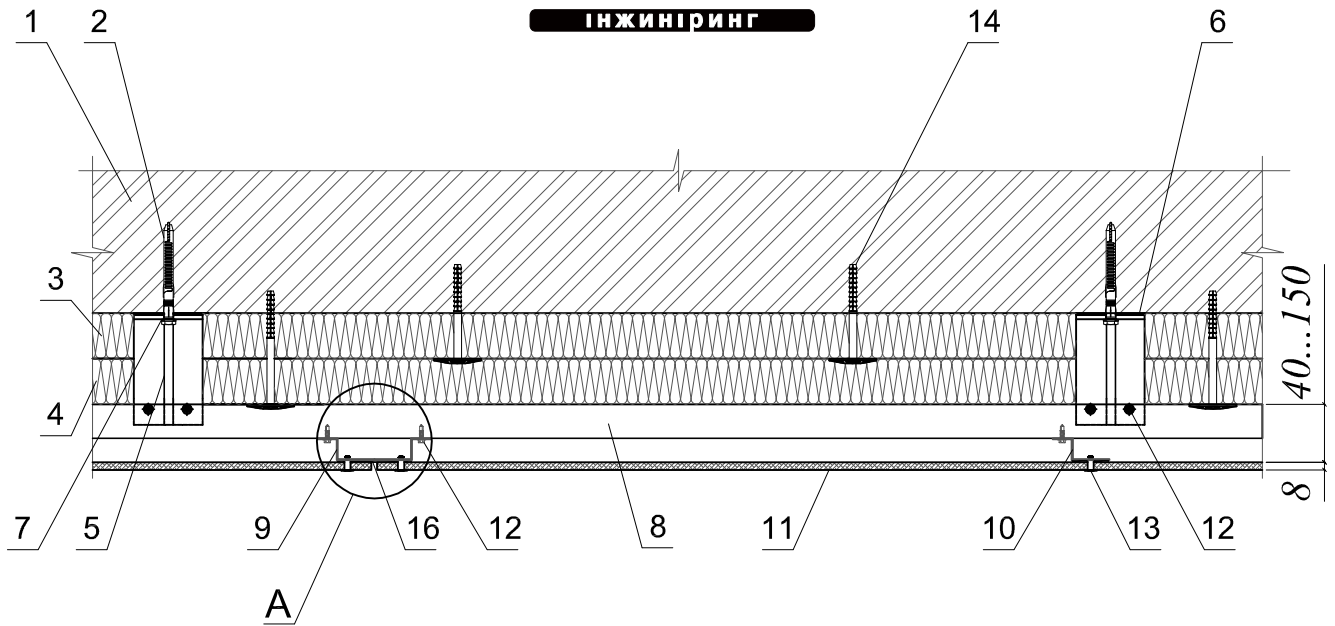
Б



- 1 - Ограждающая конструкция
- 2 - Рамный дюбель FUR 10x100 SS
- 3 - Утеплитель
- 4 - Утеплитель
- 5 - Кронштейн
- 6 - Терморазрыв
- 7 - Шайба
- 8 - Горизонтальный профиль
- 9 - Вертикальный профиль

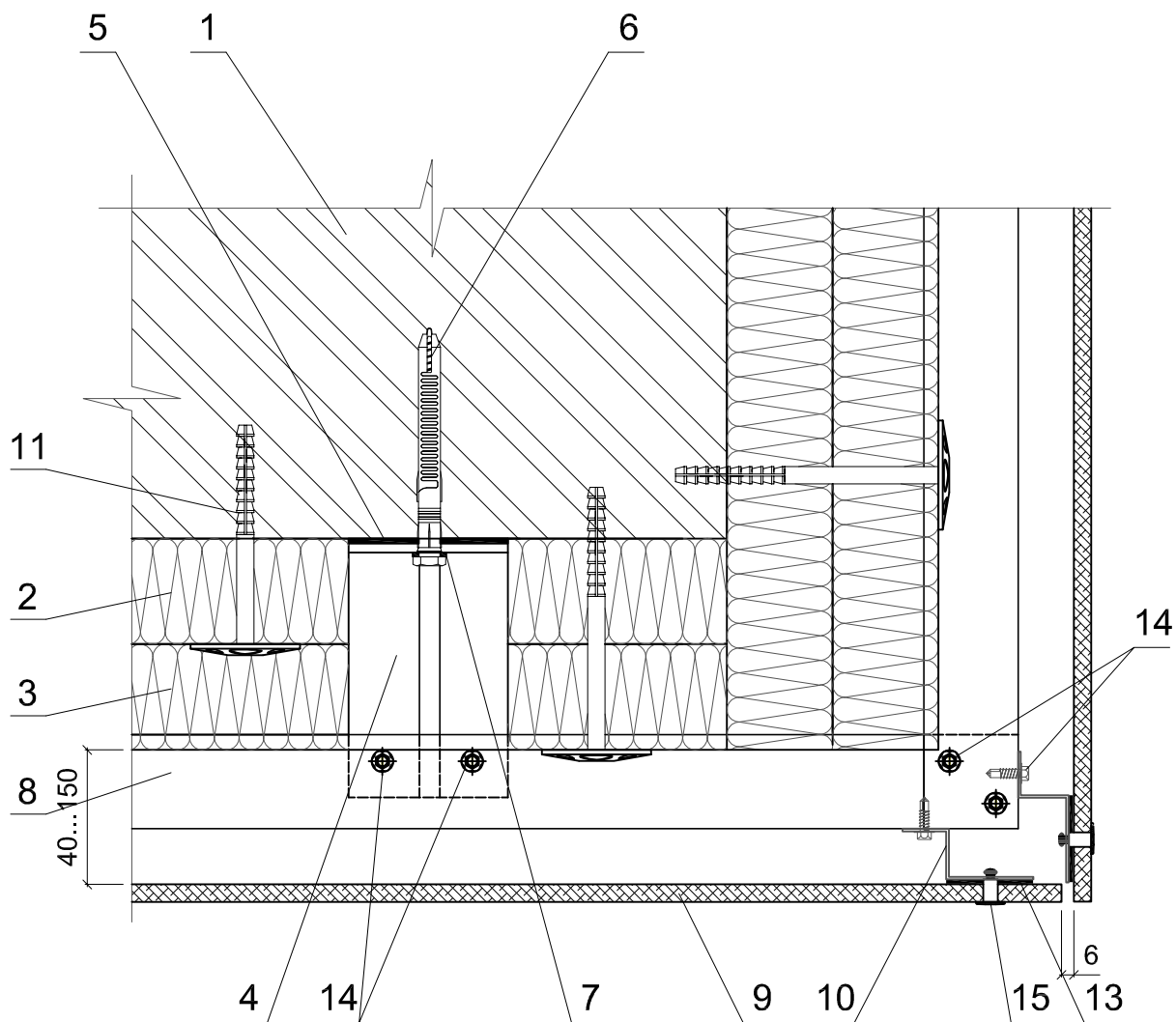
- 10 - Фиброцемент
- 11 - Шуруп самонарезной 4,8x16
- 12 - Заклепка фасадная
- 13 - Крепитель утеплителя 10x100мм
- 15 - Уплотнительная лента
- 16 - ЖБ плита перекрытия
- 17 - Шуруп самонарезной 4,8x16
- 18 - Шина крепежная

Изм	Кол.уч	Лист	N док	Подпись	Дата



- | | |
|---------------------------------|--------------------------------------|
| 1 - Ограждающая конструкция | 10 - Вертикальный половинный профиль |
| 2 - Рамный дюбель FUR 10x100 SS | 11 - Фиброцемент |
| 3 - Утеплитель | 12 - Шуруп самонарезной 4,8x16 |
| 4 - Утеплитель | 13 - Заклепка фасадная |
| 5 - Кронштейн | 14 - Крепитель утеплителя 10x100мм |
| 6 - Терморазрыв | 16 - Уплотнительная лента |
| 7 - Шайба | |
| 8 - Горизонтальный профиль | |
| 9 - Вертикальный профиль | |

						Вертикальный шов	Лист
Изм	Кол.уч	Лист	N док	Подпись	Дата		



- 1 - Ограждающая конструкция
- 2 - Утеплитель
- 3 - Утеплитель
- 4 - Кронштейн
- 5 - Терморазрыв
- 6 - Рамный дюбель FUR 10x100 SS
- 7 - Шайба
- 8 - Горизонтальный профиль
- 9 - Фиброцемент

- 10 - Вертикальный половинный профиль
- 11 - Крепитель утеплителя 10x100мм
- 13 - Уплотнительная лента
- 14 - Шуруп самонарезной 4,8x16
- 15 - Заклепка фасадная

Изм	Кол.уч	Лист	N док	Подпись	Дата

Наружный угол

Лист