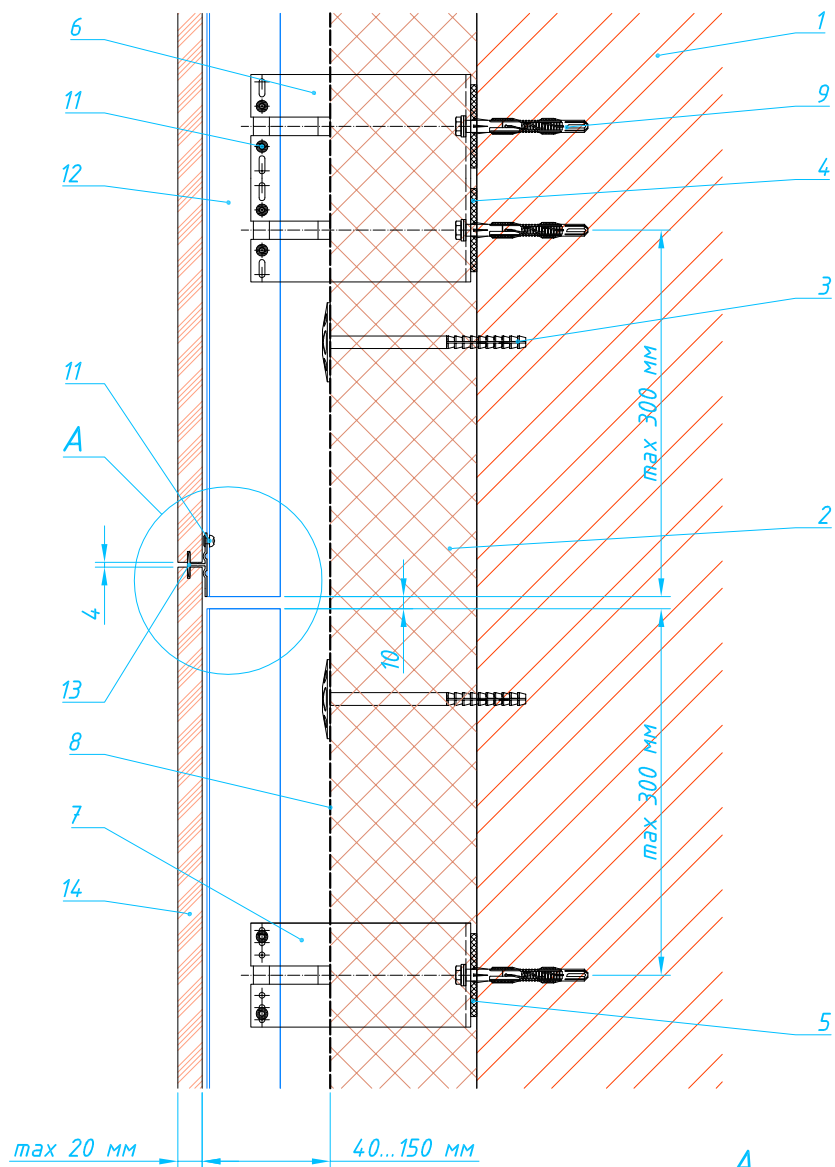


Условные обозначения:

1. Ограждающая конструкция
2. Утеплитель
3. Дюбель тарельчатый
4. Термопрокладка несущего кронштейна
5. Термопрокладка опорного кронштейна
6. Несущий кронштейн
7. Опорный кронштейн
8. Ветробарьер
9. Дюбель
10. Уголок 25x25x2 мм
11. Заклепка 4,8x12 мм
12. Вертикальный несущий профиль
13. Горизонтальный несущий профиль
14. Натуральный камень

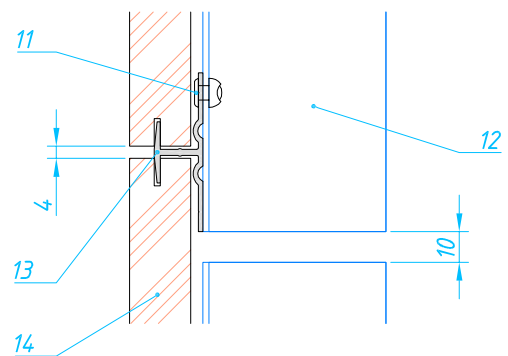
					Внутренний угол	Арк.
Зм.	Кільк.	№ докум.	Підпис	Дата		



A  
M2,5:1

Условные обозначения:

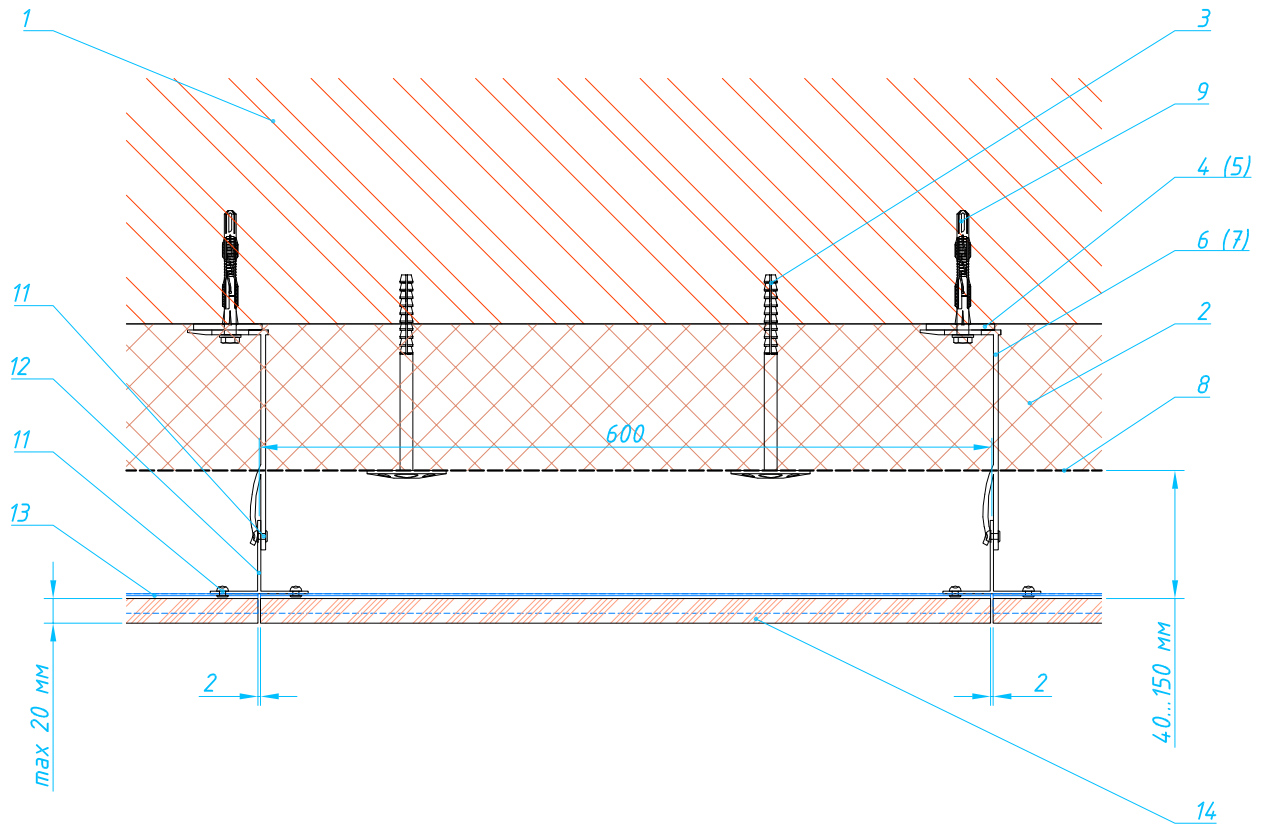
1. Ограждающая конструкция
2. Утеплитель
3. Дюбель тарельчатый
4. Термопрокладка несущего кронштейна
5. Термопрокладка опорного кронштейна
6. Несущий кронштейн
7. Опорный кронштейн
8. Ветробарьер
9. Дюбель
11. Заклепка 4,8x12 мм
12. Вертикальный несущий профиль
13. Горизонтальный несущий профиль
14. Натуральный камень



Зм.	Кільк.	№ докум.	Підпис	Дата

Вертикальний розрез

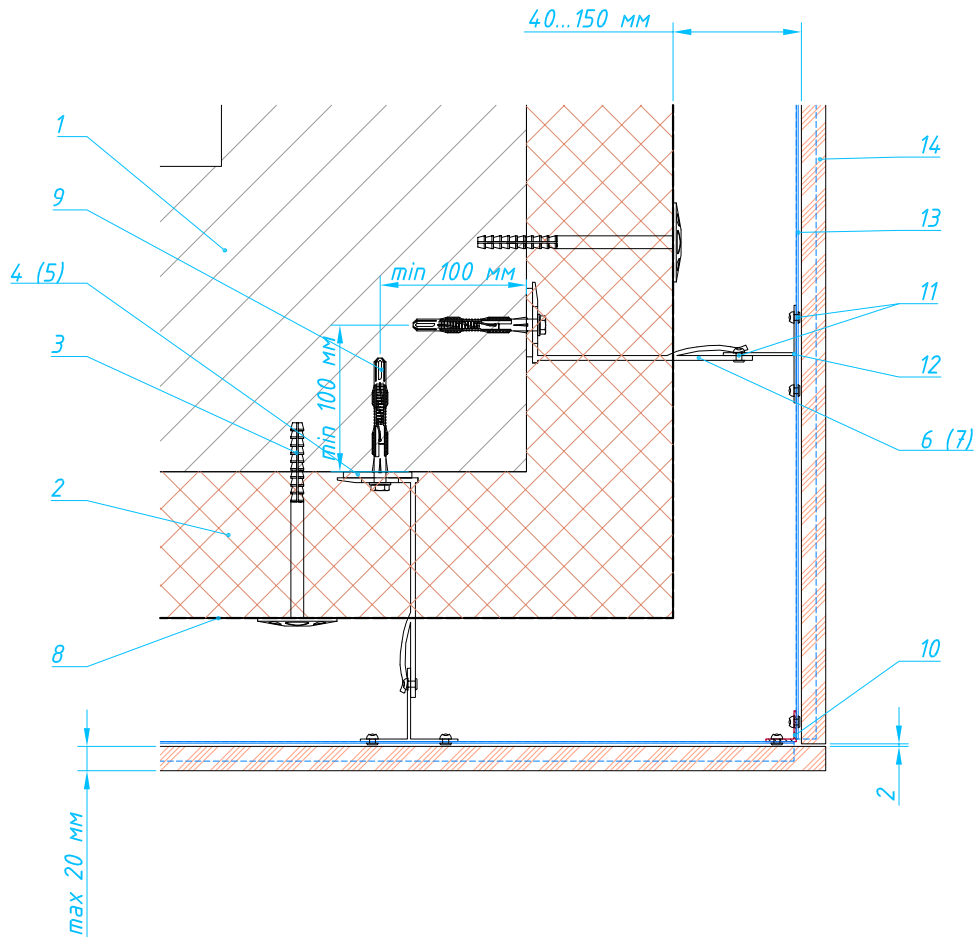
Арк.



Условные обозначения:

1. Ограждающая конструкция
2. Утеплитель
3. Дюбель тарельчатый
4. Термопрокладка несущего кронштейна
5. Термопрокладка опорного кронштейна
6. Несущий кронштейн
7. Опорный кронштейн
8. Ветробарьер
9. Дюбель
11. Заклепка 4,8x12 мм
12. Вертикальный несущий профиль
13. Горизонтальный несущий профиль
14. Натуральный камень

					Горизонтальный разрез	Арк.
Зм.	Кільк.	№ докум.	Підпис	Дата		



Условные обозначения:

1. Ограждающая конструкция
2. Утеплитель
3. Дюбель тарельчатый
4. Термопрокладка несущего кронштейна
5. Термопрокладка опорного кронштейна
6. Несущий кронштейн
7. Опорный кронштейн
8. Ветробарьер
9. Дюбель
10. Уголок 25x25x2 мм
11. Заклепка 4,8x12 мм
12. Вертикальный несущий профиль
13. Горизонтальный несущий профиль
14. Натуральный камень

					Внешний угол	Арк.
Зм.	Кільк.	№ докум.	Підпис	Дата		