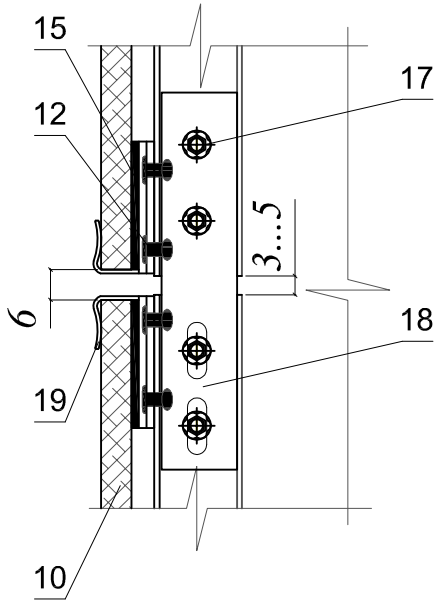


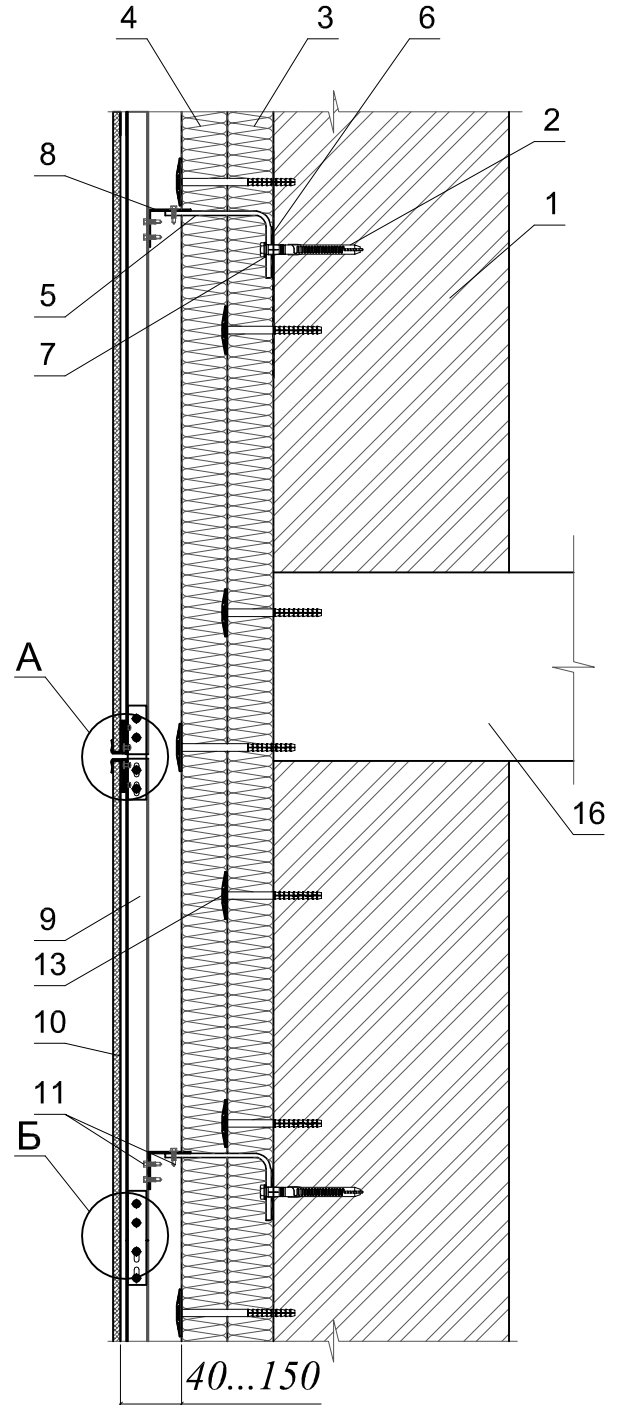
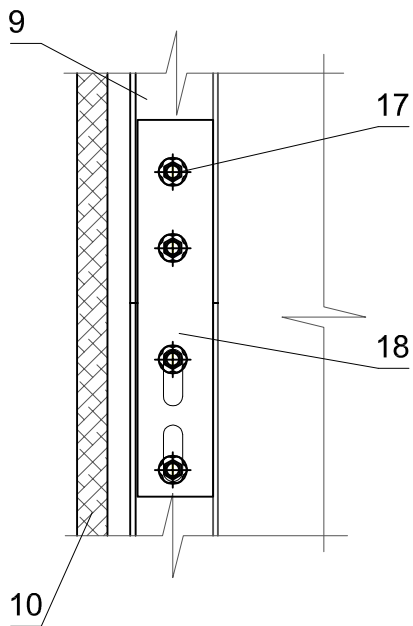


А

терморазрыв



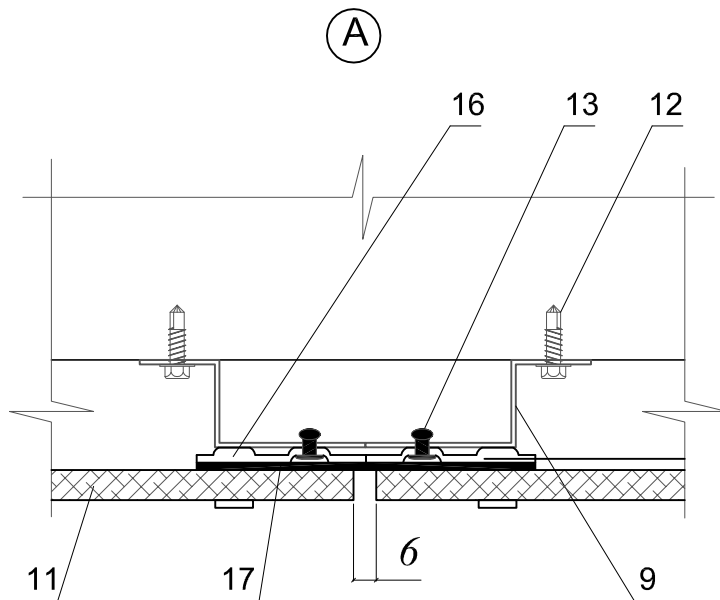
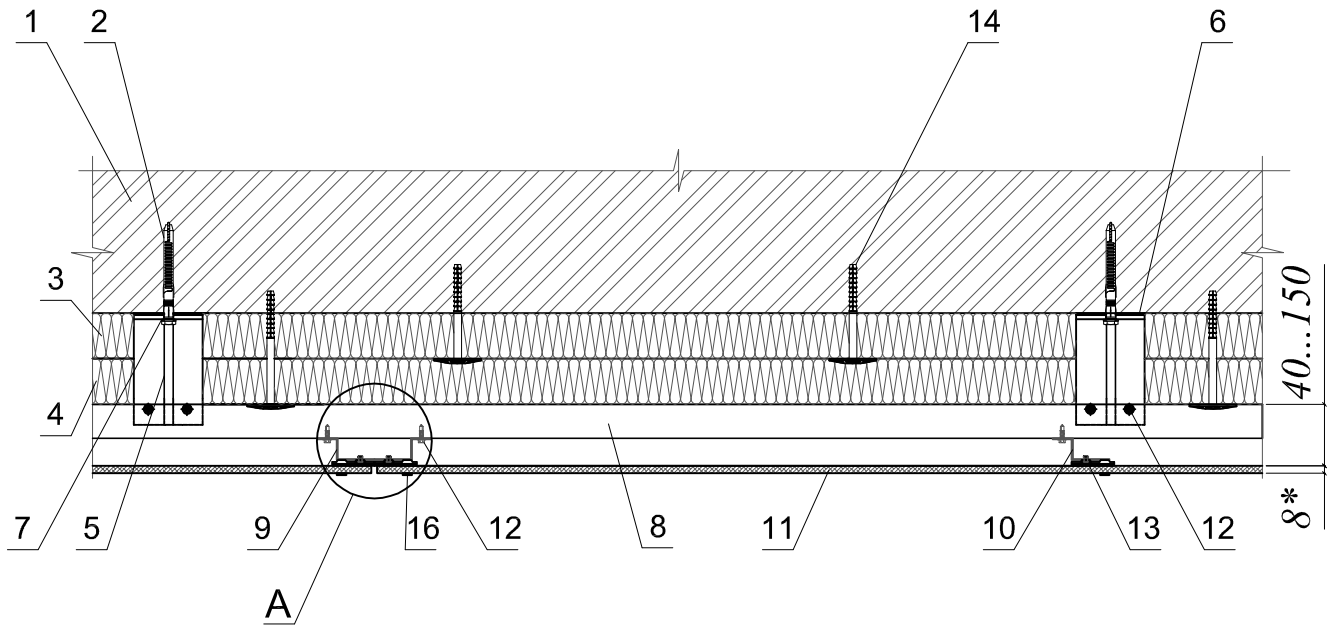
Б



- 1 - Ограждающая конструкция
- 2 - Рамный дюбель FUR 10x100 SS
- 3 - Утеплитель
- 4 - Утеплитель
- 5 - Кронштейн
- 6 - Терморазрыв
- 7 - Шайба
- 8 - Горизонтальный профиль
- 9 - Вертикальный профиль

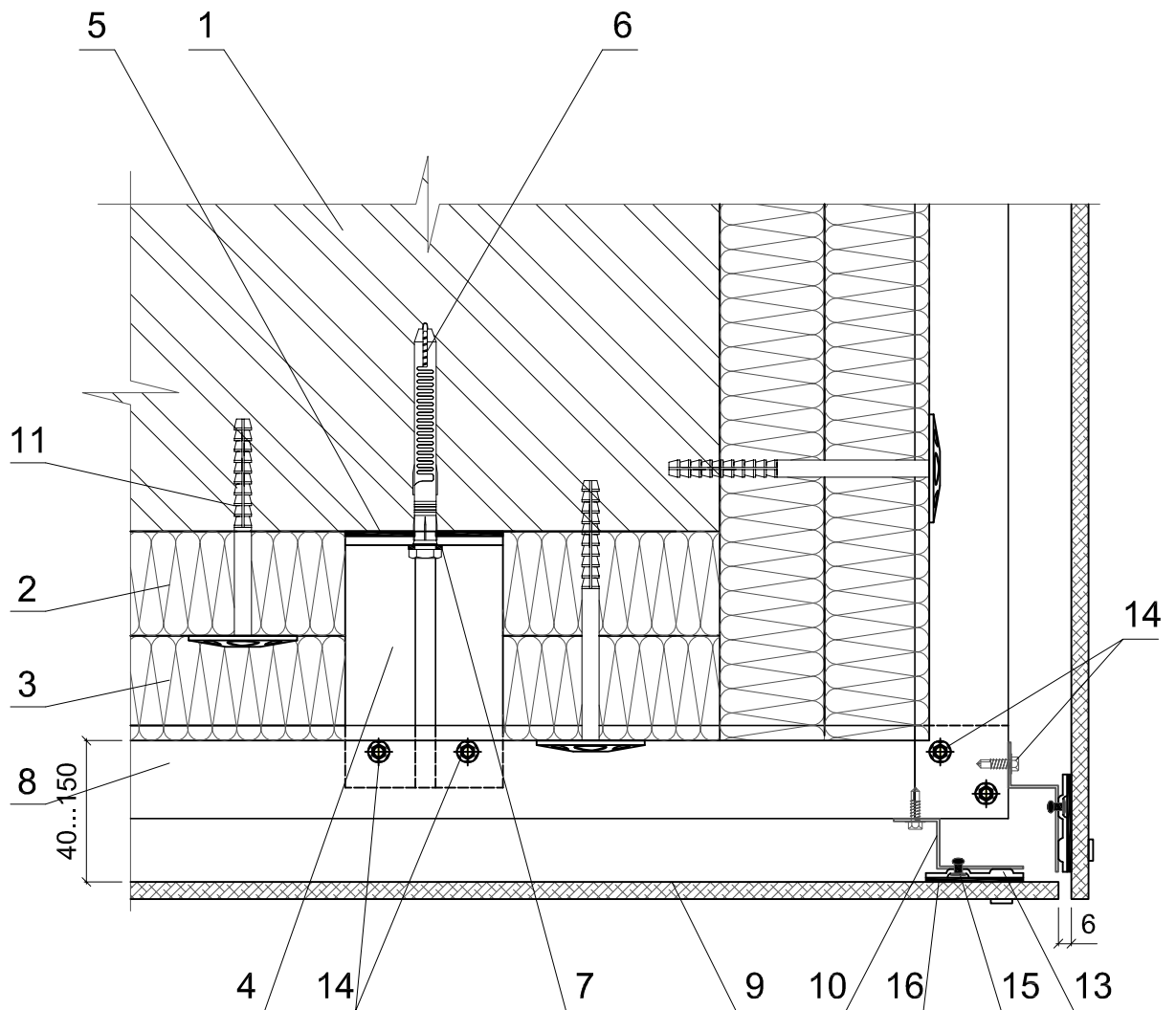
- 10 - Керамогранит
- 11 - Шуруп самонарезной 4,8x16
- 12 - Заклепка 4,8x12
- 13 - Крепитель утеплителя 10x100мм
- 15 - Прокладка под кляммер
- 16 - ЖБ плита перекрытия
- 17 - Шуруп самонарезной 4,8x16
- 18 - Шина крепежная
- 19 - Кляммер

Изм	Кол.уч	Лист	N док	Подпись	Дата



- |                                 |                                      |
|---------------------------------|--------------------------------------|
| 1 - Ограждающая конструкция     | 10 - Вертикальный половинный профиль |
| 2 - Рамный дюбель FUR 10x100 SS | 11 - Керамогранит                    |
| 3 - Утеплитель                  | 12 - Шуруп самонарезной 4,8x16       |
| 4 - Утеплитель                  | 13 - Заклепка 4,8x12                 |
| 5 - Кронштейн                   | 14 - Крепитель утеплителя 10x100мм   |
| 6 - Терморазрыв                 | 16 - Кляммер                         |
| 7 - Шайба                       | 17 - Прокладка под кляммер           |
| 8 - Горизонтальный профиль      |                                      |
| 9 - Вертикальный профиль        |                                      |

Изм	Кол.уч	Лист	N док	Подпись	Дата



- 1 - Ограждающая конструкция
- 2 - Утеплитель
- 3 - Утеплитель
- 4 - Кронштейн
- 5 - Терморазрыв
- 6 - Рамный дюбель FUR 10x100 SS
- 7 - Шайба
- 8 - Горизонтальный профиль
- 9 - Керамогранит

- 10 - Вертикальный половинный профиль
- 11 - Крепитель утеплителя 10x100мм
- 13 - Кляммер
- 14 - Шуруп самонарезной 4,8x16
- 15 - Заклепка 4,8x12
- 16 - Прокладка под кляммер

Изм	Кол.уч	Лист	№ док	Подпись	Дата

Наружный угол

Лист